


Рабочая программа дисциплины: разработана в соответствии с Федеральным государственным образовательным стандартом высшего образования (ФГОС ВО 3++) по направлению подготовки 13.03.02 Электроэнергетика и электротехника, утвержденного приказом МИНОБРНАУКИ РОССИИ от 28 февраля 2018 года № 144 на основании учебного плана, принятого УС ДПИ НГТУ

протокол от 25.06.2021 № 10

Рабочая программа одобрена на заседании кафедры-разработчика РПД «Автоматизация, энергетика, математика и информационные системы»
протокол от 22.06.2021 № 8

Зав. кафедрой к.т.н., доцент  Л.Ю. Вадова
(подпись)

СОГЛАСОВАНО:

Заведующий выпускающей кафедрой Автоматизация, энергетика, математика и информационные системы
к.т.н., доцент  Л.Ю. Вадова
(подпись)

Начальник ОУМБО
(подпись)

 И.В. Старикова

Рабочая программа зарегистрирована в ОУМБО:

Б1.Б.16/21ЭиЭ «29» 06 2021 г.
ЭиЭ

СОДЕРЖАНИЕ

1. Цели и задачи освоения дисциплины	4
1.1. Цель освоения дисциплины.....	4
1.2. Задачи освоения дисциплины (модуля).....	4
2. Место дисциплины в структуре образовательной программы.....	4
3. Компетенции обучающегося, формируемые в результате освоения дисциплины (модуля)	4
4. Структура и содержание дисциплины.....	7
4.1. Распределение трудоемкости дисциплины по видам работ по семестрам.....	7
4.2. Содержание дисциплины, структурированное по темам	9
5. Текущий контроль успеваемости и промежуточная аттестация по итогам освоения дисциплины.....	23
5.1. Типовые контрольные задания и иные материалы, необходимые для оценки знаний, умений и навыков и (или) опыта деятельности	23
5.2. Описание показателей и критериев контроля успеваемости, описание шкал оценивания.....	24
6. Учебно-методическое обеспечение дисциплины.....	26
6.1. Учебная литература	26
6.2. Методические указания, рекомендации и другие материалы к занятиям	26
7. Информационное обеспечение дисциплины.....	27
7.1. Перечень информационных справочных систем	27
7.2. Перечень лицензионного и свободно распространяемого программного обеспечения, в том числе отечественного производства необходимого для освоения дисциплины.....	28
8. Образовательные ресурсы для инвалидов и лиц с ОВЗ.....	29
9. Материально-техническое обеспечение, необходимое для осуществления образовательного процесса по дисциплине.....	29
10. Методические рекомендации обучающимся по освоению дисциплины.....	30
10.1. Общие методические рекомендации для обучающихся по освоению дисциплины, образовательные технологии	30
10.2. Методические указания для занятий лекционного типа	31
10.3. Методические указания по освоению дисциплины на лабораторных работах	31
10.4. Методические указания по самостоятельной работе обучающихся	32
10.5. Методические указания для выполнения контрольной работы обучающимися заочной формы.....	32
10.6. Методические указания для выполнения курсового проекта/работы.....	32
11. Оценочные средства для контроля освоения дисциплины.....	32
11.1. Типовые контрольные задания и иные материалы, необходимые для оценки знаний, умений и (или) опыта в ходе текущего контроля успеваемости.....	32
11.1.1. Типовые задания к курсовой работе.....	33
11.1.2. Типовые задания для лабораторных работ.....	35
11.2. Типовые контрольные задания или иные материалы, необходимые для оценки знаний, умений, навыков и (или) опыта в ходе аттестации по дисциплине	36

1 ЦЕЛИ И ЗАДАЧИ ОСВОЕНИЯ ДИСЦИПЛИНЫ

1.1 Цель освоения дисциплины:

Целью освоения дисциплины является изучение теории процессов и явлений, протекающих в электрических магнитных цепях, методов анализа цепей постоянного и переменного тока во временной области.

1.2 Задачи освоения дисциплины (модуля):

- применение стандартных пакетов прикладных программ для математического моделирования процессов и режимов работы объектов;
- знание устройства и принципов работы электротехнического оборудования, необходимого для практической деятельности в электроэнергетике;
- проведение экспериментов по заданной методике, составление описания проводимых исследований и анализ результатов;
- расчет схем и параметров элементов оборудования.

2 МЕСТО ДИСЦИПЛИНЫ В СТРУКТУРЕ ОБРАЗОВАТЕЛЬНОЙ ПРОГРАММЫ

Учебная дисциплина «Теоретические основы электротехники» включена в обязательный перечень дисциплин в рамках базовой части Блока 1, установленного ФГОС ВО, и является обязательной для всех профилей направления подготовки.

Дисциплина базируется на следующих дисциплинах: математика, физика.

Дисциплина «Теоретические основы электротехники» является основополагающей для изучения следующих дисциплин: электроэнергетика, электрические машины, электроснабжение.

Рабочая программа дисциплины «Теоретические основы электротехники» для инвалидов и лиц с ограниченными возможностями здоровья разрабатывается индивидуально с учетом особенностей психофизического развития, индивидуальных возможностей и состояния здоровья таких обучающихся, по их личному заявлению.

3 КОМПЕТЕНЦИИ ОБУЧАЮЩЕГОСЯ, ФОРМИРУЕМЫЕ В РЕЗУЛЬТАТЕ ОСВОЕНИЯ ДИСЦИПЛИНЫ (МОДУЛЯ)

Таблица 1а

Формирование компетенции ОПК-4 дисциплинами

Компетенция	Названия учебных дисциплин, модулей, практик, участвующих в формировании компетенции вместе с данной дисциплиной	Семестры формирования компетенции							
		1 курс		2 курс		3 курс		4 курс	
		семестр		семестр		семестр		семестр	
		1	2	3	4	5	6	7	8
ОПК-4	Теоретические основы электротехники								
	Электрические машины								
	Электрический привод								
	Промышленная электроника								

Электрические и электронные аппараты								
Подготовка к процедуре защиты и процедура защита ВКР								

Таблица 16

Формирование компетенции ОПК-4 дисциплинами для заочной формы

Компетенция	Названия учебных дисциплин, модулей, практик, участвующих в формировании компетенции вместе с данной дисциплиной	Курсы формирования компетенции				
		1 курс	2 курс	3 курс	4 курс	5 курс
ОПК-4	Теоретические основы электротехники					
	Электрические машины					
	Электрический привод					
	Промышленная электроника					
	Электрические и электронные аппараты					
	Подготовка к процедуре защиты и процедура защита ВКР					

ПЕРЕЧЕНЬ ПЛАНИРУЕМЫХ РЕЗУЛЬТАТОВ ОБУЧЕНИЯ ПО ДИСЦИПЛИНЕ, СООТНЕСЕННЫХ С ПЛАНИРУЕМЫМИ РЕЗУЛЬТАТАМИ ОСВОЕНИЯ ОП

Таблица 2

Перечень планируемых результатов обучения по дисциплине, соотнесенных с планируемыми результатами освоения

Код и наименование компетенции	Код и наименование индикатора достижения компетенции	Планируемые результаты обучения по дисциплине			Оценочные средства	
					Текущего контроля	Промежуточной аттестации
ОПК-4. Способен использовать методы анализа и моделирования электрических цепей и электрических машин	ИОПК-4.1. Использует методы анализа и моделирования линейных и нелинейных цепей постоянного и переменного тока	Знать: основные понятия и законы электромагнитного поля и теории электрических и магнитных цепей; - методы анализа цепей постоянного и переменного токов в стационарных и переходных режимах;	Уметь: применять понятия и законы теории электрических и магнитных цепей и электромагнитного поля для составления и расчета схем замещения электротехнических устройств; - применять понятия и законы теории электрических и магнитных цепей и электромагнитного поля для составления и расчета схем замещения электротехнических устройств;	Владеть: методами расчета переходных и установившихся процессов в линейных электрических цепях; - методами расчета переходных и установившихся процессов в линейных и нелинейных электрических цепях;	Тестирование в системе MOODLE. (3 тестирования, в базе каждого тестирования 100 вопросов), собеседование и отчеты при сдаче лабораторных работ	Вопросы для устного собеседования: билеты (20 билетов); Задачи для практического решения
	ИОПК-4.2. Использует методы расчета переходных процессов в электрических цепях постоянного и переменного тока	Знать: стандартные приборы и устройства, используемые при экспериментальных исследованиях в электрических цепях; - пакеты прикладных программ для решения задач анализа и моделирования электрических цепей	Уметь: проводить необходимые экспериментальные исследования, связанные с определением параметров, характеристик электрических цепей, интерпретировать данные и делать выводы; - применять пакеты прикладных программ для моделирования и анализа электрических цепей	Владеть: - приборами и устройствами используемые при экспериментальных исследованиях в электрических цепях; - пакетами прикладных программ для решения задач анализа и моделирования электрических цепей		

4 СТРУКТУРА И СОДЕРЖАНИЕ ДИСЦИПЛИНЫ

4.1 Распределение трудоёмкости дисциплины по видам работ по семестрам

Общая трудоёмкость дисциплины составляет 14 зач.ед./504 часа, распределение часов по видам работ семестрам представлено в табл.3 и 4.

Таблица 3

Распределение трудоёмкости дисциплины по видам работ по семестрам для студентов очного обучения

Вид учебной работы	Всего часов	Семестр		
		3	4	5
1. Контактная работа обучающихся с преподавателем (по видам учебных занятий) (всего), в том числе:	183	89	56	38
1.1. Аудиторные занятия (всего), в том числе:	170	85	51	34
- лекции (Л)	85	34	34	17
- лабораторные работы (ЛР)	51	17	17	17
- практические занятия (ПЗ)	34	34	-	-
1.2. Внеаудиторные занятия (всего), в том числе:	13	4	5	4
- групповые консультации по дисциплине	-			
- групповые консультации по промежуточной аттестации (экзамен)	9	2	3	4
- индивидуальная работа преподавателя с обучающимся:				
- по проектированию: проект (работа)	2	2		
- по выполнению РГР	2		2	
- по выполнению КР				
- по составлению реферата (доклада, эссе)				
2. Самостоятельная работа студента (СРС) (всего)	213	91	52	70
Вид промежуточной аттестации экзамен	108	36	36	36
Общая трудоемкость, часы/зачетные единицы	504/14	216/6	144/4	144/4

Таблица 4

Распределение трудоёмкости дисциплины по видам работ по курсам для студентов заочного обучения

Вид учебной работы	Всего часов	Курс	
		3	4
1. Контактная работа обучающихся с преподавателем (по видам учебных занятий) (всего), в том числе:	80	51	29
1.1. Аудиторные занятия (всего), в том числе:	69	45	24
- лекции (Л)	26	18	8

- лабораторные работы (ЛР)	29	19	10
- практические занятия (ПЗ)	14	8	6
1.2. Внеаудиторные занятия (всего), в том числе:	11	6	5
- групповые консультации по дисциплине	-		
- групповые консультации по промежуточной аттестации (экзамен)	8	6	2
- индивидуальная работа преподавателя с обучающимся: - по проектированию: проект (работа) - по выполнению РГР - по выполнению КР - по составлению реферата, доклада, эссе	3		3
2. Самостоятельная работа студента (СРС) (всего)	406	192	214
Вид промежуточной аттестации экзамен	18	9	9
Общая трудоемкость, часы/зачетные единицы	504/14	252/7	252/7

4.2 Содержание дисциплины, структурированное по темам

Содержание дисциплины, структурированное по темам, приведено в таблицах 5 и 6.

Таблица 5

Содержание дисциплины, структурированное по темам, для студентов очного обучения

Планируемые (контролируемые) результаты освоения: ПК и индикаторы достижения компетенций	Наименование тем	Виды учебной работы				Вид СРС	Наименование используемых активных и интерактивных образовательных технологий	Реализация в рамках практической подготовки (трудоемкость в часах)	Наименование разработанного электронного курса (трудоемкость в часах)
		Контактная работа			Самостоятельная работа обучающихся (СРС), час				
		Лекции, час	Лабораторные работы, час	Практические занятия, час					
3 семестр									
ОПК-4, ИОПК-4.1; 4.2	Тема 1.1. Основные понятия и законы электрической цепи.	4	-	2	12	Подготовка к лекциям, тестированию, выполнение заданий для самостоятельной работы. 6.1.1: С. 7-37; 6.1.2 №1.2, 1.3. Подготовка отчета о лабораторной работе, подготовка к собеседованию при сдаче лабораторной работы. 6.2.4	Тестирование в системе MOODLE Собеседование		
	Тема 2.1. Методы расчета электрических цепей постоянного тока.	2	3	3	9	Подготовка к лекциям, тестированию,	Тестирование в системе		

Планируемые (контролируемые) результаты освоения: ПК и индикаторы достижения компетенций	Наименование тем	Виды учебной работы				Вид СРС	Наименование используемых активных и интерактивных образовательных технологий	Реализация в рамках практической подготовки (трудоемкость в часах)	Наименование разработанного электронного курса (трудоемкость в часах)
		Контактная работа			Самостоятельная работа обучающихся (СРС), час				
		Лекции, час	Лабораторные работы, час	Практические занятия, час					
	Тема 2.2. Топологические и матричные методы анализа электрических цепей.	6	2	7	9	выполнение заданий для самостоятельной работы. 6.1.1: С. 38-41,51-68,69-78; 6.1.2 №1.13,1.40,1.41,1.46; Подготовка отчета о лабораторной работе, подготовка к собеседованию при сдаче лабораторной работы.6.2.5	MOODLE Собеседование		
	Тема 3.1. Гармонические (синусоидальные) токи и напряжения.	3	2	7	5	Подготовка к лекциям, тестированию, выполнение заданий для самостоятельной работы. 6.1.1: С. 79-88,88-108,108-114,116-122;6.1.2 №3.1,3.8,3.11,3.41,3.33 Подготовка отчета о лабораторной работе, подготовка к собеседованию	Тестирование в системе MOODLE Собеседование		
	Тема 3.2. Расчет цепей синусоидального тока комплексным методом.	4	2	5	7				
	Тема 3.3. Цепи со взаимной индуктивностью.	3	2	5	7				
	Тема 3.4. Резонанс в электрических цепях.	3	2	5	5				

Планируемые (контролируемые) результаты освоения: ПК и индикаторы достижения компетенций	Наименование тем	Виды учебной работы				Вид СРС	Наименование используемых активных и интерактивных образовательных технологий	Реализация в рамках практической подготовки (трудоемкость в часах)	Наименование разработанного электронного курса (трудоемкость в часах)
		Контактная работа			Самостоятельная работа обучающихся (СРС), час				
		Лекции, час	Лабораторные работы, час	Практические занятия, час					
					дованию при сдаче лабораторной работы. 6.2.5;6.2.6;6.2.7				
	Тема 4.1. Трехфазные цепи.	3	2	-	30	Подготовка к лекциям, тестированию, выполнение заданий для самостоятельной работы. 6.1.1: 185-200;200-207;6.1.2 №6.2	Тестирование в системе MOODLE Собеседование		
	Тема 4.2. Метод симметричных составляющих.	6	2	-	7	Подготовка отчета о лабораторной работе, подготовка к собеседованию при сдаче лабораторной работы. 6.2.8			
	ИТОГО за 3 семестр	34	17	34	91				
	4 семестр								
	Тема 5.1. Линейные цепи несинусоидального тока.	2	4		4	Подготовка к лекциям, тестированию, выполнение заданий для самостоятельной	Тестирование в системе MOODLE Собеседование		

Планируемые (контролируемые) результаты освоения: ПК и индикаторы достижения компетенций	Наименование тем	Виды учебной работы				Вид СРС	Наименование используемых активных и интерактивных образовательных технологий	Реализация в рамках практической подготовки (трудоемкость в часах)	Наименование разработанного электронного курса (трудоемкость в часах)
		Контактная работа			Самостоятельная работа обучающихся (СРС), час				
		Лекции, час	Лабораторные работы, час	Практические занятия, час					
					работы. 6.1.1: 209-222;6.1.2 №7.6 Подготовка отчета о лабораторной работе, подготовка к собеседованию при сдаче лабораторной работы. 6.2.9				
	Тема 6.1. Классический метод расчета переходных процессов в линейных электрических цепях.	2	2		4	Тестирование в системе MOODLE Собеседование			
	Тема 6.2. Операторный метод расчета переходных процессов в линейных электрических цепях.	6	1		4				
	Тема 6.3. Спектральный (частотный) метод анализа переходных процессов.	6	1		6				

Планируемые (контролируемые) результаты освоения: ПК и индикаторы достижения компетенций	Наименование тем	Виды учебной работы				Вид СРС	Наименование используемых активных и интерактивных образовательных технологий	Реализация в рамках практической подготовки (трудоемкость в часах)	Наименование разработанного электронного курса (трудоемкость в часах)
		Контактная работа			Самостоятельная работа обучающихся (СРС), час				
		Лекции, час	Лабораторные работы, час	Практические занятия, час					
	Тема 7.1. Однородные линии в установленном режиме.	2	1		4	Подготовка к лекциям, тестированию, выполнение заданий для самостоятельной работы. 6.1.1: 355-386,387-400;6.1.2 №11.2,11.14,11.15,12.3 Подготовка отчета о лабораторной работе, подготовка к собеседованию при сдаче лабораторной работы. 6.2.5	Тестирование в системе MOODLE Собеседование		
	Тема 7.2. Переходные процессы в однородных линиях.	2	1		6				
	Тема 8.1. Расчет нелинейных резистивных и магнитных цепей при постоянном токе.	2	1		5	Подготовка к лекциям, тестированию, выполнение заданий для самостоятельной работы. 6.1.1: 409-452,453-528,543-563;6.1.2 №13.2,14.2,15.5,15.16,16.1	Тестирование в системе MOODLE Собеседование		
	Тема 8.2 Расчет установившихся процессов в нелинейных. электрических цепях при периодических воздействиях.	2	1		4				
	Тема 8.3. Методы расчета переходных процессов в нелинейных цепях.	2	1		5				

Планируемые (контролируемые) результаты освоения: ПК и индикаторы достижения компетенций	Наименование тем	Виды учебной работы				Вид СРС	Наименование используемых активных и интерактивных образовательных технологий	Реализация в рамках практической подготовки (трудоемкость в часах)	Наименование разработанного электронного курса (трудоемкость в часах)
		Контактная работа			Самостоятельная работа обучающихся (СРС), час				
		Лекции, час	Лабораторные работы, час	Практические занятия, час					
					Подготовка отчета о лабораторной работе, подготовка к собеседованию при сдаче лабораторной работы. 6.2.11;6.2.12				
	Тема 9.1. Четырехполосники.	4	2		6	Подготовка к лекциям, тестированию, выполнение заданий для самостоятельной работы. 6.1.1: 133-148,165-175;	Тестирование в системе MOODLE Собеседование		
	Тема 9.2. Электрические фильтры.	4	2		4	Подготовка отчета о лабораторной работе, подготовка к собеседованию при сдаче лабораторной работы. 6.2.13			
	ИТОГО за 4 семестр	34	17	-	52				
	5 семестр								
	Тема 10.1. Электростатическое поле.	4	4		20	Подготовка к лекциям, тестированию,	Тестирование в системе		
	Тема 10.2. Стационарное электрическое	4	3		15				

Планируемые (контролируемые) результаты освоения: ПК и индикаторы достижения компетенций	Наименование тем	Виды учебной работы				Вид СРС	Наименование используемых активных и интерактивных образовательных технологий	Реализация в рамках практической подготовки (трудоемкость в часах)	Наименование разработанного электронного курса (трудоемкость в часах)
		Контактная работа			Самостоятельная работа обучающихся (СРС), час				
		Лекции, час	Лабораторные работы, час	Практические занятия, час					
	поле постоянных токов.					выполнение заданий для самостоятельной работы. 6.1.1: 11-45,83-95,97-115,139-153,157-173; Подготовка отчета о лабораторной работе, подготовка к собеседованию при сдаче лабораторной работы.	MOODLE Собеседование		
	Тема 10.3. Магнитное поле постоянных токов.	4	5		15				
	Тема 10.4. Переменное электромагнитное поле.	5	5		20				
	ИТОГО за 5 семестр	17	17	-	70				
	Самостоятельная работа				213				
	ИТОГО по дисциплине	85	51	34	213				

Таблица 6

Содержание дисциплины, структурированное по темам, для студентов заочного обучения

Планируемые (контролируемые) результаты освоения: ПК и индикаторы достижения компетенций	Наименование тем	Виды учебной работы				Вид СРС	Наименование используемых активных и интерактивных образовательных технологий	Реализация в рамках практической подготовки (трудоемкость в часах)	Наименование разработанного электронного курса (трудоемкость в часах)
		Контактная работа			Самостоятельная работа обучающихся (СРС), час				
		Лекции, час	Лабораторные работы, час	Практические занятия, час					
3 курс									
ОПК-4, ИОПК-4.1; 4.2	Тема 1.1. Основные понятия и законы электрической цепи.	1,5	-	-	10	Подготовка к лекциям, тестированию, выполнение заданий для самостоятельной работы. 6.1.1: С. 7-37; 6.1.2 №1.2, 1.3. Подготовка отчета о лабораторной работе, подготовка к собеседованию при сдаче лабораторной работы. 6.2.4	Тестирование в системе MOODLE Собеседование		
	Тема 2.1. Методы расчета электрических цепей постоянного тока.	1,5	1,5	1	17	Подготовка к лекциям, тестированию, выполнение заданий для самостоятельной работы. 6.1.1: С. 38-41, 51-68, 69-78; 6.1.2	Тестирование в системе MOODLE Собеседование		
	Тема 2.2. Топологические и матричные методы анализа электрических цепей.	1	1,5	2	10				

Планируемые (контролируемые) результаты освоения: ПК и индикаторы достижения компетенций	Наименование тем	Виды учебной работы				Вид СРС	Наименование используемых активных и интерактивных образовательных технологий	Реализация в рамках практической подготовки (трудоемкость в часах)	Наименование разработанного электронного курса (трудоемкость в часах)
		Контактная работа			Самостоятельная работа обучающихся (СРС), час				
		Лекции, час	Лабораторные работы, час	Практические занятия, час					
						№1.13,1.40,1.41,1.46 ; Подготовка отчета о лабораторной работе, подготовка к собеседованию при сдаче лабораторной работы.6.2.5			
	Тема 3.1. Гармонические (синусоидальные) токи и напряжения.	1	1	1	10	Подготовка к лекциям, тестированию, выполнение заданий для самостоятельной работы. 6.1.1: С. 79-88,88-108,108-114,116-122;6.1.2 №3.1,3.8,3.11,3.41,3.33 Подготовка отчета о лабораторной работе, подготовка к собеседованию при сдаче лабораторной	Тестирование в системе MOODLE Собеседование		
	Тема 3.2. Расчет цепей синусоидального тока комплексным методом.	0,5	1,5	1	10				
	Тема 3.3. Цепи со взаимной индуктивностью.	1,5	1,5	2	12				
	Тема 3.4. Резонанс в электрических цепях.	1	2	1	10				

Планируемые (контролируемые) результаты освоения: ПК и индикаторы достижения компетенций	Наименование тем	Виды учебной работы				Вид СРС	Наименование используемых активных и интерактивных образовательных технологий	Реализация в рамках практической подготовки (трудоемкость в часах)	Наименование разработанного электронного курса (трудоемкость в часах)
		Контактная работа			Самостоятельная работа обучающихся (СРС), час				
		Лекции, час	Лабораторные работы, час	Практические занятия, час					
	Тема 4.1. Трехфазные цепи.	1	1	-	10	Подготовка к лекциям, тестированию, выполнение заданий для самостоятельной работы. 6.1.1: 185-200;200-207;6.1.2 №6.2	Тестирование в системе MOODLE Собеседование		
	Тема 4.2. Метод симметричных составляющих.	1	1	-	14	Подготовка отчета о лабораторной работе, подготовка к собеседованию при сдаче лабораторной работы. 6.2.8			
	Тема 5.1. Линейные цепи несинусоидального тока.	1	1	-	10	Подготовка к лекциям, тестированию, выполнение заданий для самостоятельной работы. 6.1.1: 209-222;6.1.2 №7.6 Подготовка отчета о	Тестирование в системе MOODLE Собеседование		

Планируемые (контролируемые) результаты освоения: ПК и индикаторы достижения компетенций	Наименование тем	Виды учебной работы				Вид СРС	Наименование используемых активных и интерактивных образовательных технологий	Реализация в рамках практической подготовки (трудоемкость в часах)	Наименование разработанного электронного курса (трудоемкость в часах)
		Контактная работа			Самостоятельная работа обучающихся (СРС), час				
		Лекции, час	Лабораторные работы, час	Практические занятия, час					
						лабораторной работе, подготовка к собеседованию при сдаче лабораторной работы. 6.2.9			
	Тема 6.1. Классический метод расчета переходных процессов в линейных электрических цепях.	1	1	-	10	Подготовка к лекциям, тестированию, выполнение заданий для самостоятельной работы. 6.1.1: 231-264,264-284,293-295,313-324;6.1.2 №8.3,8.12,8.27,8.40, 8.47,9.1 Подготовка отчета о лабораторной работе, подготовка к собеседованию при сдаче лабораторной работы. 6.2.5; 6.2.10	Тестирование в системе MOODLE Собеседование		
	Тема 6.2. Операторный метод расчета переходных процессов в линейных электрических цепях.	1	1	-	12				
	Тема 6.3. Спектральный (частотный) метод анализа переходных процессов.	0,5	1	-	10				
	Тема 7.1. Однородные линии в установившемся режиме.	1	1	-	10	Подготовка к лек-	Тестирование в		

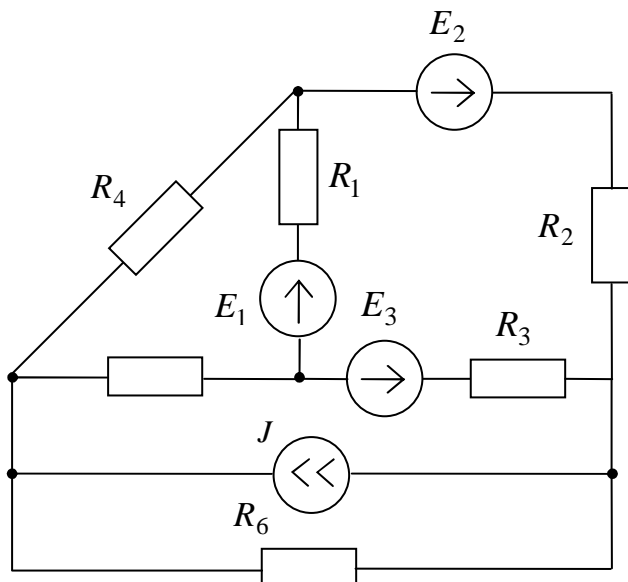
Планируемые (контролируемые) результаты освоения: ПК и индикаторы достижения компетенций	Наименование тем	Виды учебной работы				Вид СРС	Наименование используемых активных и интерактивных образовательных технологий	Реализация в рамках практической подготовки (трудоемкость в часах)	Наименование разработанного электронного курса (трудоемкость в часах)
		Контактная работа			Самостоятельная работа обучающихся (СРС), час				
		Лекции, час	Лабораторные работы, час	Практические занятия, час					
Тема 7.2. Переходные процессы в однофазных цепях.	1	1	-	10	циям, тестированию, выполнению заданий для самостоятельной работы. 6.1.1: 355-386,387-400;6.1.2 №11.2,11.14,11.15,12.3 Подготовка отчета о лабораторной работе, подготовка к собеседованию при сдаче лабораторной работы. 6.2.5	системе MOODLE Собеседование			
Тема 8.1. Расчет нелинейных резистивных и магнитных цепей при постоянном токе.	1	1	-	17	Подготовка к лекциям, тестированию, выполнению заданий для самостоятельной работы. 6.1.1: 409-452,453-528,543-563;6.1.2 №13.2,14.2,15.5,15.16,16.1	Тестирование в системе MOODLE Собеседование			
Тема 8.2 Расчет установившихся процессов в нелинейных электрических цепях при периодических воздействиях.	1,5	1	-	10					
ИТОГО за 3 курс	18	19	8	192					
4 курс									
Тема 8.3. Методы расчета переходных	1	1,5	1	31					

Планируемые (контролируемые) результаты освоения: ПК и индикаторы достижения компетенций	Наименование тем	Виды учебной работы				Вид СРС	Наименование используемых активных и интерактивных образовательных технологий	Реализация в рамках практической подготовки (трудоемкость в часах)	Наименование разработанного электронного курса (трудоемкость в часах)
		Контактная работа			Самостоятельная работа обучающихся (СРС), час				
		Лекции, час	Лабораторные работы, час	Практические занятия, час					
	процессов в нелинейных цепях.					Подготовка отчета о лабораторной работе, подготовка к собеседованию при сдаче лабораторной работы. 6.2.11;6.2.12			
	Тема 9.1. Четырехполосники.	1	1,5	1	30	Подготовка к лекциям, тестированию, выполнение заданий для самостоятельной работы. 6.1.1: 133-148,165-175;	Тестирование в системе MOODLE Собеседование		
	Тема 9.2. Электрические фильтры.	1	1	1	30	Подготовка отчета о лабораторной работе, подготовка к собеседованию при сдаче лабораторной работы. 6.2.13			
	Тема 10.1. Электростатическое поле.	1,5	1,5	1	33	Подготовка к лекциям, тестированию, выполнение заданий для само-	Тестирование в системе MOODLE Собеседование		
	Тема 10.2. Стационарное электрическое поле постоянных токов.	1	1,5	1	31				
	Тема 10.3. Магнитное поле постоянных	1	1,5	1	28				

Планируемые (контролируемые) результаты освоения: ПК и индикаторы достижения компетенций	Наименование тем	Виды учебной работы				Вид СРС	Наименование используемых активных и интерактивных образовательных технологий	Реализация в рамках практической подготовки (трудоемкость в часах)	Наименование разработанного электронного курса (трудоемкость в часах)
		Контактная работа			Самостоятельная работа обучающихся (СРС), час				
		Лекции, час	Лабораторные работы, час	Практические занятия, час					
	токов.					самостоятельной работы. 6.1.1: 11-45,83-95,97-115,139-153,157-173; Подготовка отчета о лабораторной работе, подготовка к собеседованию при сдаче лабораторной работы.			
	Тема 10.4. Переменное электромагнитное поле.	1,5	1,5	-	31				
	ИТОГО за 4 курс	8	10	6	214				
	Самостоятельная работа				406				
	ИТОГО по дисциплине	26	29	14	406				

5 ТЕКУЩИЙ КОНТРОЛЬ УСПЕВАЕМОСТИ И ПРОМЕЖУТОЧНАЯ АТТЕСТАЦИЯ ПО ИТОГАМ ОСВОЕНИЯ ДИСЦИПЛИНЫ.

5.1. Типовые контрольные задания или иные материалы, необходимые для оценки знаний, умений и навыков и (или) опыта деятельности



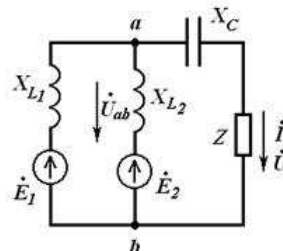
Составить системы уравнений:

- 1) по методу контурных токов,
- 2) по методу узловых потенциалов.

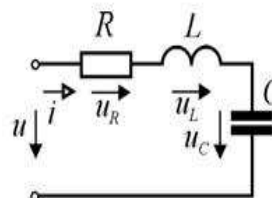
Пример задания для самостоятельной работы обучающихся очной формы

13. Дано: $e_1(t)=e_2(t)=141,2\sin(\omega t)$ В, сопротивление ветвей:

$X_{L1}=5$ Ом, $X_{L2}=20$ Ом, $X_C=10$ Ом. Определить сопротивление нагрузки Z , при котором ток I , равный 20 А будет совпадать по фазе с напряжением U_{ab} . Определить токи I_1 и I_2 , составить баланс мощностей, построить векторные диаграммы токов и напряжений.

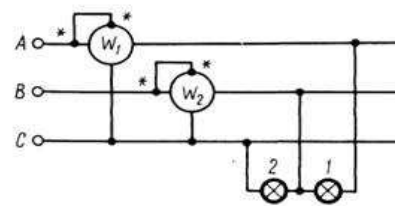


14. Электрическая цепь состоит из последовательно соединенных резистора, сопротивление которого $R=10$ Ом, катушки с индуктивностью $L=100$ мкГн и конденсатора с емкостью $C=100$ пФ. Определить резонансную частоту, характеристическое сопротивление, затухание и добротность. Чему равны ток, расходуемая в цепи мощность, напряжения на индуктивной катушке и конденсаторе при резонансе, если контур включен на напряжение $U=1$ В? Вычислить абсолютное значение полосы пропускания контура. Построить АЧХ и ФЧХ тока и напряжений в зависимости от ω/ω_0 .



18. В трехпроводную систему трехфазного тока, линейные напряжения которой симметричны и равны $U_{л}=127\text{ В}$, включены две лампы, потребляющие мощности $P_1 = 55\text{ Вт}$ и $P_2 = 200\text{ Вт}$.

Рассчитать токи каждой лампы и в каждом из проводов линии. Определить показания ваттметров.



5.2. Описание показателей и критериев контроля успеваемости, описание шкал оценивания

Для оценки знаний, умений, навыков и формирования компетенции по дисциплине применяется балльно-рейтинговая система контроля и оценки успеваемости обучающихся очной формы и традиционная система контроля и оценки успеваемости обучающихся заочной формы. Основные требования балльно-рейтинговой системы по дисциплине и шкала оценивания приведены в таблицах 7 и 8.

Таблица 7

Требования балльно-рейтинговой системы по дисциплине

Виды работ	Количество подвидов работы	Максимальные баллы за подвид работы				Штрафные баллы За нарушение сроков сдачи
		1	2	3	4	
Тестирование	3	10	10	10	-	
Выполнение лабораторных работ	4	8	8	7	7	2
- оформление отчетов		3	3	3	3	
- сдача теории		5	5	4	4	
Выполнений контрольных работ	1	20	-	-	-	
Посещение занятий	1	10				
Активность	1	10				

Критерии оценивания результата обучения по дисциплине и шкала оценивания

Код и наименование компетенции	Код и наименование индикатора достижения компетенции	Критерии оценивания результатов обучения			
		Оценка «неудовлетворительно» / «не зачтено» 0-54% от max рейтинговой оценки контроля	Оценка «удовлетворительно» / «зачтено» 55-70% от max рейтинговой оценки контроля	Оценка «хорошо» / «зачтено» 71-85% от max рейтинговой оценки контроля	Оценка «отлично» / «зачтено» 86-100% от max рейтинговой оценки контроля
ОПК-4. Способен использовать методы анализа и моделирования электрических цепей и электрических машин	ИОПК-4.1. Использует методы анализа и моделирования линейных и нелинейных цепей постоянного и переменного тока	Не знает основные понятия и законы электромагнитного поля и теории электрических и магнитных цепей	Затрудняется в определении основных понятий и законов электромагнитного поля и теории электрических и магнитных цепей	Допускает незначительные ошибки в определении основных понятий и законов электромагнитного поля и теории электрических и магнитных цепей	Уверенно знает основные понятия и законы электромагнитного поля и теории электрических и магнитных цепей
	ИОПК-4.2. Использует методы расчета переходных процессов в электрических цепях постоянного и переменного тока	Не может применять понятия и законы теории электрических и магнитных цепей и электромагнитного поля для составления и расчета схем замещения электротехнических устройств	Допускает ошибки при составлении и расчете схем замещения электротехнических устройств	В основном правильно составляет и рассчитывает схемы замещения электротехнических устройств	Уверенно применяет понятия и законы теории электрических и магнитных цепей и электромагнитного поля для составления и расчета схем замещения электротехнических устройств

Критерии оценивания

Оценка	Критерии оценивания
Высокий уровень «5» (отлично) - зачтено	оценку «отлично» заслуживает обучающийся, освоивший знания, умения, компетенции и теоретический материал без пробелов; выполнивший все задания, предусмотренные учебным планом на высоком качественном уровне; практические навыки профессионального применения освоенных знаний сформированы.
Средний уровень «4» (хорошо) - зачтено	оценку «хорошо» заслуживает обучающийся, практически полностью освоивший знания, умения, компетенции и теоретический материал, учебные задания не оценены максимальным числом баллов, в основном сформировал практические навыки.
Пороговый уровень «3» (удовлетворительно) - зачтено	оценку «удовлетворительно» заслуживает обучающийся, частично с пробелами освоивший знания, умения, компетенции и теоретический материал, многие учебные задания либо не выполнил, либо они оценены числом баллов близким к минимальному, некоторые практические навыки не сформированы.
Минимальный уровень «2» (неудовлетворительно) – не зачтено	оценку «неудовлетворительно» заслуживает обучающийся, не освоивший знания, умения, компетенции и теоретический материал, учебные задания не выполнил, практические навыки не сформированы.

6. УЧЕБНО-МЕТОДИЧЕСКОЕ ОБЕСПЕЧЕНИЕ ДИСЦИПЛИНЫ

6.1. Учебная литература

- 6.1.1 Л.А. Бессонов «Теоретические основы электротехники. Электрические цепи». 2007г.- 701с.
- 6.1.2 Сборник задач по теоретическим основам электротехники: учебное пособие для вузов / Под ред. Бессонова Л.А. - 4-е изд.; перераб. и испр. - М.: Высшая школа, 2003. - 528с.
- 6.1.3 Бессонов, Л.А. Теоретические основы электротехники. Электромагнитное поле: учебник для вузов / Л. А. Бессонов. - 10-е изд. - М.: Гардарики, 2003. - 317с.
- 6.1.4 Горохов А.Ю. Расчет линейных электрических цепей. Учебное пособие. 2017 г.-119с.

Библиотечный фонд укомплектован печатными изданиями из расчета не менее 0,25 экземпляра каждого из изданий, указанных выше на каждого обучающегося из числа лиц, одновременно осваивающих соответствующую дисциплину (модуль).

6.2. Методические указания, рекомендации и другие материалы к занятиям

- 6.2.1 Атабеков, Г.И. Теоретические основы электротехники. Линейные электрические цепи: учебное пособие для вузов / Г.И. Атабеков. - 8-е изд.; стереотип. - СПб.: Лань, 2010. - 592с.: ил. - (Учебники для вузов. Специальная литература)
- 6.2.2 Электротехника: учебное пособие для вузов: в 3 кн. Кн.1 : Теория электрических и магнитных цепей. Электрические измерения / Под ред. П.А.Бутырина. - Челябинск: Изд-во ЮУрГУ, 2003. - 505с.
- 6.2.3 Алтунин Б.Ю. Теоретические основы электротехники [Текст и электронные текстовые данные]: учебно-методическое пособие для вузов. Ч. 1 / Б.Ю.Алтунин, Н. Г. Панкова. - Н. Новгород, 2007. - 130с. - (Комплекс учебно-методических материалов).

- 6.2.4 Расчет электрических цепей постоянного и синусоидального тока: метод. указ. к курсовой работе по теоретическим основам электротехники для студентов спец. - "Электроэнергетика и электротехника" / Сост. А.Ю.Горохов. – Н. Новгород, 2012
- 6.2.5 Теоретические основы электротехники: метод. указ. к выполнению курсовых работ по теоретическим основам электротехники для студентов спец. - "Электроэнергетика и электротехника" / Сост. А.Ю.Горохов. – Н. Новгород, 2014.
- 6.2.6 Электрические цепи синусоидального тока/ Сост. Невский С.Е. НГТУ, 2004.
- 6.2.7 Электрические цепи со взаимной индукцией: метод. указ. к лабораторной работе №38 по теоретическим основам электротехники для студентов, обучающихся по направлению подготовки 13.03.02 - "Электроэнергетика и электротехника" / Сост. А.Ю. Горохов. - Н. Новгород, 2015.
- 6.2.8 Исследование электрических цепей трехфазного тока./Сост. Невский С.Е. НГТУ, 2006.
- 6.2.9 Исследование периодических несинусоидальных электрических сигналов [: метод. указ. к лаб. работам № 18 по дисц. "Теоретические основы электротехники" и "Общая электротехника и электроника" для студентов спец. всех форм обучения / Сост. А.Ю. Горохов. - Н. Новгород, 2011.
- 6.2.10 Исследование переходных процессов в линейных электрических цепях: #метод. указ. к лаб. работе №6 по дисц. "Теоретические основы электротехники", "Общая электротехника и электроника" / Сост. А.Ю. Горохов. - Н. Новгород, 2010.
- 6.2.11 Нелинейные резистивные цепи./Сост. Невский С.Е. НГТУ, 2000
- 6.2.12 Исследование характеристик ферромагнитных материалов и изучение катушки с магнитопроводом в цепи переменного тока: метод. указ. к лаб. работе №3 по дисц. "Материаловедение" и "Теоретические основы электротехники"/ Сост. А.Ю. Горохов. - Н. Новгород, 2008.
- 6.2.13 Исследование пассивных четырехполюсников: метод. указ. к лабораторной работе №37 по теоретическим основам электротехники для студентов по направлению подготовки 13.03.02 - "Электроэнергетика и электротехника" / Сост. А.Ю. Горохов. - Н. Новгород, 2015.

7 ИНФОРМАЦИОННОЕ ОБЕСПЕЧЕНИЕ ДИСЦИПЛИНЫ

Учебный процесс по дисциплине обеспечен необходимым комплектом лицензионного и свободно распространяемого программного обеспечения, в том числе отечественного производства (состав по дисциплине определен в настоящей РПД и подлежит обновлению при необходимости).

7.1. Перечень информационных справочных систем

Дисциплина, относится к группе дисциплин, в рамках которых предполагается использование информационных технологий как вспомогательного инструмента.

Информационные технологии применяются в следующих направлениях: при подготовке и оформлении отчетов о лабораторных работах, выполнении заданий для самостоятельной работы.

Таблица 10

Перечень электронных библиотечных систем

№	Наименование ЭБС	Ссылка к ЭБС
1	Консультант студента	http://www.studentlibrary.ru/
2	Лань	https://e.lanbook.com/
3	Виртуальная книжная полка НТБ НГТУ	http://cdot-nntu.ru/электронная_библиотека
4	Информационная система "Единое окно доступа к образовательным ресурсам"	http://window.edu.ru/

7.2. Перечень лицензионного и свободно распространяемого программного обеспечения, в том числе отечественного производства, необходимого для освоения дисциплины

Таблица 11

Программное обеспечение

№ п/п	Программное обеспечение, используемое в университете на договорной основе	Программное обеспечение свободного распространения
1	Microsoft Windows 10 (подпискаMSDN 700593597, подпискаDreamSpark Premium, 19.06.19)	Adobe Acrobat Reader https://acrobat.adobe.com/ru/ru/acrobat/pdf-reader.html
2	Microsoft office 2010 (Лицензия № 49487295 от 19.12.2011)	OpenOffice https://www.openoffice.org/ru/
4	КонсультантПлюс	PTC Mathcad Express https://www.mathcad.com/ru

Перечень современных профессиональных баз данных и информационных справочных систем

В таблице 12 указан перечень профессиональных баз данных и информационных справочных систем, к которым обеспечен доступ (удаленный доступ).

Таблица 12

Перечень современных профессиональных баз данных и информационных справочных систем

№ п/п	Наименование профессиональной базы данных, информационно-справочной системы	Доступ к ресурсу (удаленный доступ с указанием ссылки/доступ из локальной сети университета)
1	2	3
1	База данных стандартов и регламентов РОС-СТАНДАРТ	https://www.gost.ru/portal/gost//home/standarts
2	Перечень профессиональных баз данных и информационных справочных систем	https://cyberpedia.su/21x47c0.html
3	Инструменты и веб-ресурсы для веб-разработки – 100+	https://techblog.sdstudio.top/blog/instrumenty-i-veb-resursy-dlia-veb-razrabotki-100-plus
4	Справочная правовая система «Консультант Плюс»	доступ из локальной сети

8 ОБРАЗОВАТЕЛЬНЫЕ РЕСУРСЫ ДЛЯ ИНВАЛИДОВ И ЛИЦ С ОВЗ

В таблице 13 указан перечень образовательных ресурсов, имеющих формы, адаптированные к ограничениям их здоровья, а также сведения о наличии специальных технических средств обучения коллективного и индивидуального пользования.

Таблица 13

Образовательные ресурсы для инвалидов и лиц с ОВЗ

№	Перечень образовательных ресурсов, приспособленных для использования инвалидами и лицами с ОВЗ	Сведения о наличии специальных технических средств обучения коллективного и индивидуального пользования
1	ЭБС «Консультант студента»	озвучка книг и увеличение шрифта
2	ЭБС «Лань»	специальное мобильное приложение - синтезатор речи, который воспроизводит тексты книг и меню навигации
3	ЭБС «Юрайт»	версия для слабовидящих

Согласно Федеральному Закону об образовании 273-ФЗ от 29.12.2012 г. ст. 79, п.8 "Профессиональное обучение и профессиональное образование обучающихся с ограниченными возможностями здоровья осуществляются на основе образовательных программ, адаптированных при необходимости для обучения указанных обучающихся". АОП разрабатывается по каждой направленности при наличии заявлений от обучающихся, являющихся инвалидами или лицами с ОВЗ и изъявивших желание об обучении по данному типу образовательных программ.

9 МАТЕРИАЛЬНО-ТЕХНИЧЕСКОЕ ОБЕСПЕЧЕНИЕ, НЕОБХОДИМОЕ ДЛЯ ОСУЩЕСТВЛЕНИЯ ОБРАЗОВАТЕЛЬНОГО ПРОЦЕССА ПО ДИСЦИПЛИНЕ

Учебные аудитории для проведения занятий по дисциплине, оснащены оборудованием и техническими средствами обучения.

В таблице 14 перечислены:

- учебные аудитории для проведения учебных занятий, оснащенные оборудованием и техническими средствами обучения;
- помещения для самостоятельной работы обучающихся, которые оснащены компьютерной техникой с возможностью подключения к сети «Интернет» и обеспечением доступа в электронную информационно-образовательную среду ДПИ НГТУ.

Таблица 14

Оснащенность аудиторий и помещений для самостоятельной работы обучающихся по дисциплине

№	Наименование аудиторий и помещений для самостоятельной работы	Оснащенность аудиторий помещений и помещений для самостоятельной работы	Перечень лицензионного программного обеспечения. Реквизиты подтверждающего документа
1	1161 Аудитория для лекционных занятий и демонстрационный кабинет Нижегородская обл., г. Дзержинск, ул. Гайдара, д. 49	Комплект демонстрационного оборудования. Мультимедийный проектор Epson- 1 шт.; Экран – 1 шт.	
2	1234 Научно-техническая библиотека ДПИ НГТУ, сту-	Комплект демонстрационного оборудования: ПК, с выходом на мультиме-	• Microsoft Windows 10 Домашняя (поставка с ПК) • LibreOffice 6.1.2.1. (свободное ПО)

№	Наименование аудиторий и помещений для самостоятельной работы	Оснащенность аудиторий помещений и помещений для самостоятельной работы	Перечень лицензионного программного обеспечения. Реквизиты подтверждающего документа
	денчский читальный зал; Нижегородская обл., г. Дзержинск, ул. Гайдара, д. 49	дейный проектор, на базе Intel Pentium G4560 3.5 ГГц, 4 Гб ОЗУ, монитор 20' – 1шт. Мультимедийный проектор Epson- 1 шт.; Экран – 1 шт.; Набор учебно-наглядных пособий	<ul style="list-style-type: none"> • Foxit Reader (свободное ПО); • 7-zip для Windows (свободное ПО)
3	1443а компьютерный класс - помещение для СРС, курсового проектирования (выполнения курсовых работ), Нижегородская обл., г. Дзержинск, ул. Гайдара, д. 49	<ul style="list-style-type: none"> • ПК на базе Intel Celeron 2.67 ГГц, 2 Гб ОЗУ, монитор Acer 17' – 4 шт. ПК подключены к сети «Интернет» и обеспечивают доступ в электронную информационно-образовательную среду университета	<ul style="list-style-type: none"> • Microsoft Windows 7 (подписка DreamSpark Premium) • Apache OpenOffice 4.1.8(свободное ПО); • Mozilla Firefox(свободное ПО); • Adobe Acrobat Reader (свободное ПО); • 7-zip для Windows (свободное ПО); • КонсультантПлюс(ГПД № 0332100025418000079 от 21.12.2018);

10 МЕТОДИЧЕСКИЕ РЕКОМЕНДАЦИИ ОБУЧАЮЩИМСЯ ПО ОСВОЕНИЮ ДИСЦИПЛИНЫ

10.1. Общие методические рекомендации для обучающихся по освоению дисциплины, образовательные технологии

Дисциплина реализуется посредством проведения контактной работы с обучающимися (включая проведение текущего контроля успеваемости), самостоятельной работы обучающихся и промежуточной аттестации.

Контактная работа: аудиторная, внеаудиторная, а также проводится в электронной информационно-образовательной среде университета (далее - ЭИОС).

Преподавание дисциплины ведется с применением следующих видов образовательных технологий:

- балльно-рейтинговая технология оценивания;
- текущий контроль знаний в форме тестирования в среде MOODLE.

При преподавании дисциплины «Теоретические основы электротехники», используются современные образовательные технологии, позволяющие повысить активность обучающихся при освоении материала курса и предоставить им возможность эффективно реализовать часы самостоятельной работы.

Весь лекционный материал курса сопровождается компьютерными презентациями, в которых наглядно преподносятся материал различных разделов курса, что дает возможность обсудить материал с обучающимися во время чтения лекций, активировать их деятельность при освоении материала. Материалы лекций в виде слайдов находятся в свободном доступе на в системе MOODLE и могут быть получены до чтения лекций и проработаны обучающимися в ходе самостоятельной работы.

На лекциях, лабораторных занятиях реализуются интерактивные технологии, приветствуются вопросы и обсуждения, используется лично-ориентированный подход, технология работы в малых группах, что позволяет обучающимся проявить себя, получить навыки самостоятельного изучения материала, выровнять уровень знаний в группе.

Все вопросы, возникшие при самостоятельной работе над домашним заданием, подробно разбираются на лабораторных занятиях и лекциях. Проводятся индивидуальные и групповые консультации с использованием как встреч с обучающимися, так и современных информационных технологий (электронная почта).

Иницируется активность обучающихся, поощряется задание любых вопросов по материалу, практикуется индивидуальный ответ на вопросы обучающегося, рекомендуются методы успешного самостоятельного усвоения материала в зависимости от уровня его базовой подготовки.

Для оценки знаний, умений, навыков и уровня сформированности компетенции применяется балльно-рейтинговая система контроля и оценки успеваемости обучающихся в процессе текущего контроля.

Промежуточная аттестация проводится в форме экзамена с учетом текущей успеваемости.

Результат обучения считается сформированным на повышенном уровне, если теоретическое содержание курса освоено полностью. При устных собеседованиях обучающийся исчерпывающе, последовательно, четко и логически излагает учебный материал; свободно справляется с задачами, вопросами и другими видами заданий, использует в ответе дополнительный материал. Все предусмотренные рабочей учебной программой задания выполнены в соответствии с установленными требованиями, обучающийся способен анализировать полученные результаты, проявляет самостоятельность при выполнении заданий.

Результат обучения считается сформированным на пороговом уровне, если теоретическое содержание курса в основном освоено. При устных собеседованиях обучающийся последовательно излагает учебный материал; при затруднениях способен после наводящих вопросов продолжить обсуждение, справляется с задачами, вопросами и другими видами заданий, требующих применения знаний; все предусмотренные рабочей учебной программой задания выполнены в соответствии с установленными требованиями, обучающийся способен анализировать полученные результаты; проявляет самостоятельность при выполнении заданий.

Результат обучения считается несформированным, если обучающийся при выполнении заданий не демонстрирует знаний учебного материала, допускает ошибки, неуверенно, с большими затруднениями выполняет задания, не демонстрирует необходимых умений, качество выполненных заданий не соответствует установленным требованиям, качество их выполнения оценено числом баллов ниже трех по оценочной системе, что соответствует допороговому уровню.

10.2. Методические указания для занятий лекционного типа

Лекционный курс предполагает систематизированное изложение основных вопросов тематического плана. В ходе лекционных занятий раскрываются базовые вопросы в рамках каждой темы дисциплины (таблица 5 и 6). Обозначаются ключевые аспекты тем, а также делаются акценты на наиболее сложные и важные положения изучаемого материала. Материалы лекций являются опорной основой для подготовки обучающихся к практическим занятиям / лабораторным работам и выполнения заданий самостоятельной работы, а также к мероприятиям текущего контроля успеваемости и промежуточной аттестации по дисциплине.

10.3. Методические указания по освоению дисциплины на лабораторных работах

Подготовку к каждой лабораторной работе обучающийся должен начать с ознакомления с планом занятия, который отражает содержание предложенной темы. Каждая выполненная работа с оформленным отчетом подлежит защите у преподавателя.

При оценивании лабораторных работ учитывается следующее:

- качество выполнения экспериментально-практической части работы и степень ответственности результатов работы заданным требованиям;
- качество оформления отчета по работе;
- качество устных ответов на контрольные вопросы при защите работы.

10.4. Методические указания по самостоятельной работе обучающихся

Самостоятельная работа обеспечивает подготовку обучающихся к аудиторным занятиям и мероприятиям текущего контроля и промежуточной аттестации по изучаемой дисциплине. Результаты этой подготовки проявляются в активности обучающихся на занятиях и в качестве выполненных заданий для самостоятельной работы и других форм текущего контроля.

При выполнении заданий для самостоятельной работы рекомендуется проработка материалов лекций по каждой пройденной теме, а также изучение рекомендуемой литературы, представленной в Разделе 6.

В процессе самостоятельной работы при изучении дисциплины, обучающиеся могут работать на компьютере в специализированных аудиториях для самостоятельной работы (таблица 14). В аудиториях имеется доступ через информационно-телекоммуникационную сеть «Интернет» к электронной информационно-образовательной среде университета (ЭИОС) и электронной библиотечной системе (ЭБС), где в электронном виде располагаются учебные и учебно-методические материалы, которые могут быть использованы для самостоятельной работы при изучении дисциплины.

Для обучающихся по заочной форме обучения самостоятельная работа является основным видом учебной деятельности.

10.5. Методические указания для выполнения Контрольных работ и РГР

При выполнении контрольной работы рекомендуется проработка материалов лекций по темам, а также изучение рекомендуемой литературы, представленной в Разделе 6. Выполнение контрольной работы способствует лучшему освоению обучающимися учебного материала, формирует практический опыт и умения по изучаемой дисциплине.

10.6. Методические указания для выполнения курсового проекта / работы

Выполнение курсового проекта/ работы способствует лучшему освоению обучающимися учебного материала, формирует практический опыт и умения по изучаемой дисциплине, способствует формированию у обучающихся готовности к самостоятельной профессиональной деятельности, является этапом к выполнению выпускной квалификационной работы.

11 ОЦЕНОЧНЫЕ СРЕДСТВА ДЛЯ КОНТРОЛЯ ОСВОЕНИЯ ДИСЦИПЛИНЫ

11.1. Типовые контрольные задания или иные материалы, необходимые для оценки знаний, умений, навыков и (или) опыта в ходе текущего контроля успеваемости

Для текущего контроля знаний, обучающихся по дисциплине проводится **комплексная оценка знаний**, включающая

- проведение лабораторных работ;
- выполнение курсовой работы;
- проведение контрольных работ для обучающихся заочной формы;
- экзамен.

11.1.1 Типовые задания к курсовой работе.

Задания по курсовым работам многовариантные.

Пример варианта заданий

Министерство образования и науки Российской Федерации Федеральное государственное бюджетное образовательное учреждение высшего профессионального образования «НИЖЕГОРОДСКИЙ ГОСУДАРСТВЕННЫЙ ТЕХНИЧЕСКИЙ УНИВЕРСИТЕТ ИМ. П. Е. АЛЕКСЕЕВА»
ДЗЕРЖИНСКИЙ ПОЛИТЕХНИЧЕСКИЙ ИНСТИТУТ (ФИЛИАЛ)
 Кафедра “АЭМИС”

ЗАДАНИЕ

к курсовой работе по теоретическим основам электротехники для студентов по направлению подготовки 13.03.02 “Электроэнергетика и электротехника”

Студент

Группа

1 Тема работы: “**Расчет электрических цепей постоянного и синусоидального тока**”.

2 Срок сдачи студентом законченной работы: декабрь 20__ г.

3 **Исходные данные к работе.**

3.1 **Вариант № 13.**

3.2 Расчет электрической цепи постоянного тока.

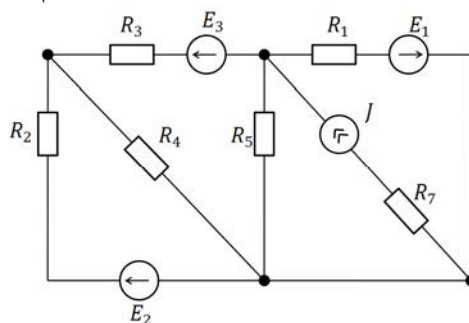
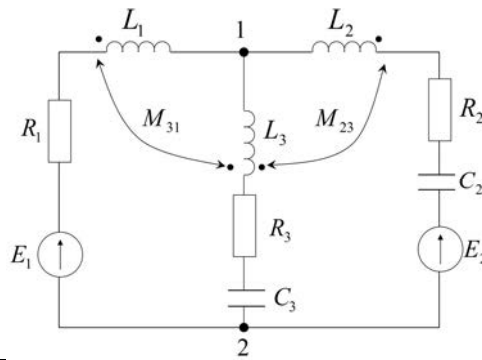


Таблица 3.1 – Параметры элементов электрической цепи

$J,$ А	$E_1,$ В	$E_2,$ В	$E_3,$ В	$R_1,$ Ом	$R_2,$ Ом	$R_3,$ Ом	$R_4,$ Ом	$R_5,$ Ом	$R_7,$ Ом
2	40	10	20	4	10	8	2	6	10

3.3. Расчет электрической цепи синусоидального тока.



E_1 , В	Ψ_1 , град	R_1 , Ом	L_1 , мГн	E_2 , В	Ψ_2 , град	C_2 , мкФ	R_2 , Ом	L_2 , мГн	C_3 , мкФ	R_3 , Ом	L_3 , мГн	k_{23}	k_{31}
36	30	10	25	36	90	220	15	40	120	15	35	0.6	0.7

4 Содержание пояснительно записки.

4.1.1 Рассчитать токи во всех ветвях схемы с помощью законов Кирхгофа.

4.1.2 Рассчитать токи во всех ветвях схемы методом контурных токов.

4.1.3 Определить токи во всех ветвях схемы методом узловых потенциалов.

4.1.4 Методом эквивалентного генератора определить ток во второй ветви (I_2).

4.1.5 Сравнить результаты расчетов по п. 4.1.1-4.1.4.

4.1.6 Составить баланс мощностей и проверить его выполнение. Оценить погрешность.

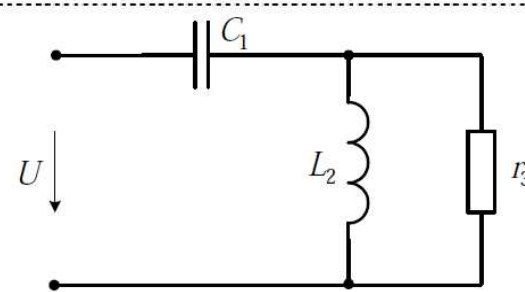
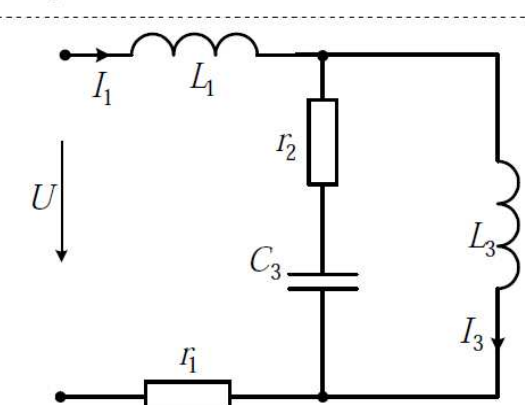
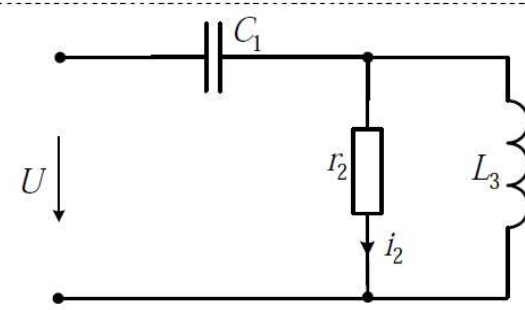
4.2 Для электрической схемы цепи синусоидального тока при отсутствии магнитной связи между катушками индуктивности:

- составить системы уравнений по законам Кирхгофа для мгновенных значений и в комплексной форме (решать эти системы не следует);
- рассчитать токи во всех ветвях цепи методом контурных токов;
- произвести проверку правильности решения по законам Кирхгофа;
- составить баланс мощностей;
- построить совмещенные векторную диаграмму токов и топографическую диаграмму напряжений;
- в одних координатных осях построить графики мгновенных значений ЭДС $e_1(t)$ и тока в ветви источника $i_1(t)$;

5.2.2 При наличии магнитной связи между катушками индуктивности:

- рассчитать токи во всех ветвях цепи по законам Кирхгофа;
- рассчитать токи во всех ветвях цепи методом контурных токов;
- сравнить результаты расчетов;
- составить баланс мощностей;
- построить совмещенные векторные диаграммы токов и напряжений.

11.1.2 Типовые задания к лабораторной работе:

1	<p>Задано мгновенное значение напряжения $u(t) = 100\sin(\omega t - 120^\circ)$ В. Записать комплекс действующего значения \dot{U} и амплитуду U_m.</p>
2	 <p>Дано: $X_{L2} = X_{C1} = r_3 = 10$ Ом. Требуется: а) определить комплексную входную проводимость цепи; б) построить в масштабе треугольник сопротивлений.</p>
3	 <p>Дано: $r_1 = X_{L1} = r_2 = X_{C2} = X_{L3} = 10$ Ом; $\dot{I}_3 = 1$ А. Требуется: а) определить ток \dot{I}_1 и напряжение \dot{U}; б) расчет проверить с помощью векторной диаграммы, построенной в масштабе на базе тока \dot{I}_3; в) проверить баланс мощностей.</p>
1	<p>Задан комплекс мгновенного значения напряжения $\dot{u}(t) = 141e^{j(\omega t - 60^\circ)}$ В. Записать комплекс действующего значения \dot{U} и мгновенное значение $u(t)$.</p>
2	 <p>Дано: $X_{C1} = r_2 = X_{L3} = 10$ Ом; $i_2(t) = 2\sqrt{2}\sin \omega t$ А. Требуется: а) определить мгновенное значение $u(t)$ на входе; б) расчет проверить по векторной диаграмме.</p>

11.2. Типовые контрольные задания или иные материалы, необходимые для оценки знаний, умений, навыков и (или) опыта в ходе аттестации по дисциплине

Форма проведения аттестации по дисциплине - экзамен: по результатам накопительного рейтинга или в форме письменного экзамена для обучающихся очной формы и заочной формы.

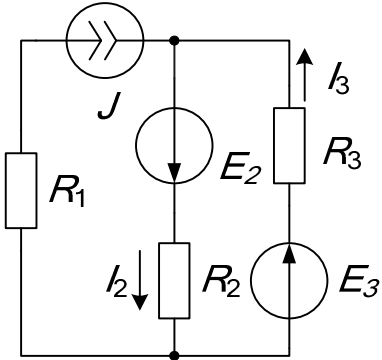
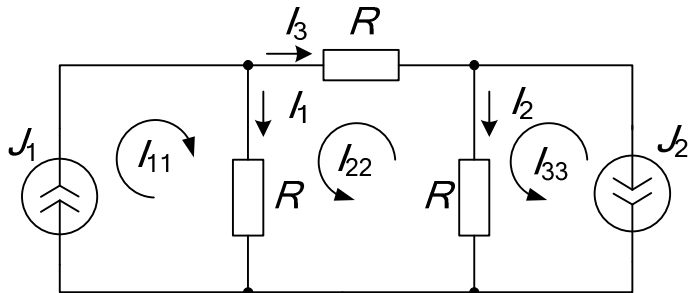
Перечень вопросов к экзамену по дисциплине Б1.Б.16 «Теоретические основы электротехники»

1. Электрическая цепь и ее элементы. Классификация электрических цепей и их элементов.
2. Электрический ток и напряжение. Двухполюсные активные элементы.
3. Двухполюсные пассивные элементы.
4. Задача анализа электрических цепей. Законы Кирхгофа.
5. Применение законов Кирхгофа для анализа цепей постоянного тока.
6. Последовательное и параллельное соединение элементов.
7. Преобразование звезды в треугольник и треугольника в звезду.
8. Принцип суперпозиции и метод наложения.
9. Метод контурных токов.
10. Закон Ома для участка цепи, содержащего ЭДС.
11. Замена нескольких параллельных ветвей одной эквивалентной.
12. Метод узловых потенциалов.
13. Метод двух узлов.
14. Теорема об эквивалентном источнике ЭДС. Метод эквивалентного генератора.
15. Метод эквивалентного генератора. Мостовая схема.
16. Энергетический баланс в электрических цепях. Передача энергии от активного двухполюсника нагрузке.
17. Основные топологические понятия теории электрических цепей. Топологические матрицы электрических цепей.
18. Законы Ома и Кирхгофа в матричной форме.
19. Метод контурных токов в матричной форме.
20. Метод узловых потенциалов в матричной форме.

21. Синусоидальный ток. Понятие сдвига фаз в цепях синусоидального тока. Представление синусоидальных функций времени комплексными числами и векторами.
22. Действующее значение переменного тока.
23. Сопротивление, индуктивность и емкость в цепи синусоидального тока.
24. Анализ электрических цепей однофазного синусоидального тока при последовательном соединении элементов. Комплексное сопротивление.
25. Комплексная проводимость. Анализ электрических цепей однофазного синусоидального тока при параллельном соединении элементов.
26. Метод комплексных амплитуд. Законы Ома и Кирхгофа в комплексной форме. Векторно-топографические диаграммы.
27. Мощность в цепи синусоидального тока. Коэффициент мощности. Способы увеличения коэффициента мощности.
28. Расчет мощности комплексным методом. Измерение мощности ваттметром
29. Резонансные явления в электрических цепях. Особенности режима резонанса напряжений.
30. Частотные характеристики последовательного колебательного контура.
31. Влияние добротности на ширину полосы пропускания колебательного контура.
32. Резонанс токов. Особенности режима резонанса токов. Частотные характеристики параллельного колебательного контура.
33. Коэффициент индуктивной связи. Последовательное соединение двух катушек с индуктивной связью. Векторные диаграммы.
34. Определение взаимной индуктивности опытным путем.
35. Расчет цепей с индуктивно-связанными элементами.

Примеры задач к экзаменам

Раздел 2: линейные электрические цепи постоянного тока

<p>1.1.1. 2.1</p> 	<p>Определите токи в ветвях схемы методом контурных токов. Проверьте выполнение баланса мощности, если $R_1 = 5 \text{ Ом}$, $R_2 = 8 \text{ Ом}$, $J = 1 \text{ А}$, $R_3 = 2 \text{ Ом}$, $E_2 = 16 \text{ В}$, $E_3 = 4 \text{ В}$.</p>
<p>1.1.2. 2.2</p> 	<p>Найдите ток I_2, если токи источников тока равны $J_1 = 6 \text{ А}$, $J_2 = 3 \text{ А}$, а сопротивление резисторов $R = 10 \text{ Ом}$.</p>
<p>1.1.3. 1.1.4. 2.3</p>	<p>Определите ток I в</p>

<p>1.1.5.</p>	<p>ветви “<i>ab</i>” методом эквивалентного генератора. ЭДС заданы в Вольтах, сопротивления в Омах.</p>
<p>1.1.6. 2.4</p> <p>1.1.7.</p>	<p>Вычислите потенциал узла <i>C</i> относительно заземленного узла <i>B</i> при $R_1 = 10\text{Ом}$, $R_2 = 40\text{Ом}$, $R_3 = 20\text{Ом}$, $R_4=30\text{Ом}$, $J = 0,6\text{ А}$, $E = 60\text{ В}$.</p>

Регламент проведения текущего контроля в форме компьютерного тестирования

Кол-во заданий в банке вопросов	Кол-во заданий, предъявляемых обучающемуся	Время на тестирование, мин.
100	20	40

Полный фонд оценочных средств для проведения промежуточной аттестации в форме компьютерного тестирования размещен в банке вопросов данного курса дисциплины в СДО MOODLE.

В ходе подготовки к текущему контролю обучающимся предоставляется возможность пройти тест самопроверки. Тест для самопроверки по дисциплине размещен в СДО Moodle ДПИ НГТУ в свободном для обучающихся доступе.